

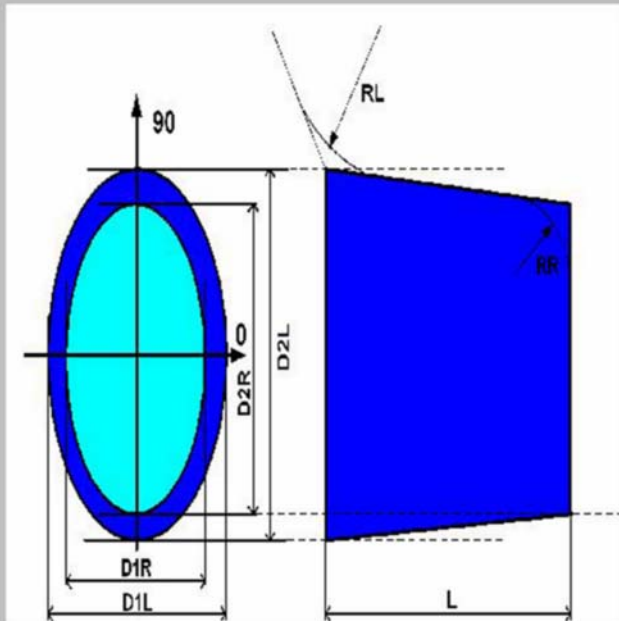
# AUTOMATIK

23:21:26

T0 S1 M0

Startprogramm: 7200

NCR: BEREIT



## 3D: X/Y-Ebene: ELIPSE Basis Daten

Formnummer	:	7200
Segmentnummer	:	1
D1R	mm:	58.0000
D2R	mm:	82.0000
RR	mm:	5.2000
D1L	mm:	58.0000
D2L	mm:	82.0000
RL	mm:	6.7000
L	mm:	30.0000

Einrichten

MANUELL

PROGRAMM

DIAGNOSE

PROG: %0  
SATZ: N0  
LOG. NR: 0

SPS  
Meldungen

Ablauf  
Technologie  
...

Segment  
Technologie  
...

Wert  
Eingabe

Programm  
generieren

Programm  
zum NC

zurück ...